

ZPUH MINI-ZAP B i K Łepkowicz, A. Roguszna Sp. j.  
ul. Wrocławska 168A, 63-421 Przygodzice  
NIP 622-00-12-250  
tel./fax 62 7372508, tel. 62 7372809  
DZIAŁ TECHNICZNO-HANDLOWY: Automatyka przemysłowa  
tel./fax 62 7355775, e-mail: [biuro@minizap.com.pl](mailto:biuro@minizap.com.pl)



[www.minizap.com.pl](http://www.minizap.com.pl)

# ***II. Naczynia***



# **MAS**

## II. NACZYNNIA POZIOMOWE I KONDENSACYJNE MAS.



- maksymalne ciśnienie: 10 i 42MPa,
- maksymalna temperatura robocza: 250°C; 520°C; 560°C,
- różne wykonania konstrukcyjne,
- atest na materiał i wykonanie – każdy wyrób badany RTG.

**Naczynia typu MAS- przeznaczone są do odpowietrzania i odmulania układów pomiarowych oraz do oddzielenia medium o wysokich parametrach od aparatury pomiarowej. Mogą być stosowane do utrzymania stałego poziomu kondensatu między naczyniem a przetwornikiem różnicy ciśnień przy pomiarze przepływu pary.**

### Dane techniczne:

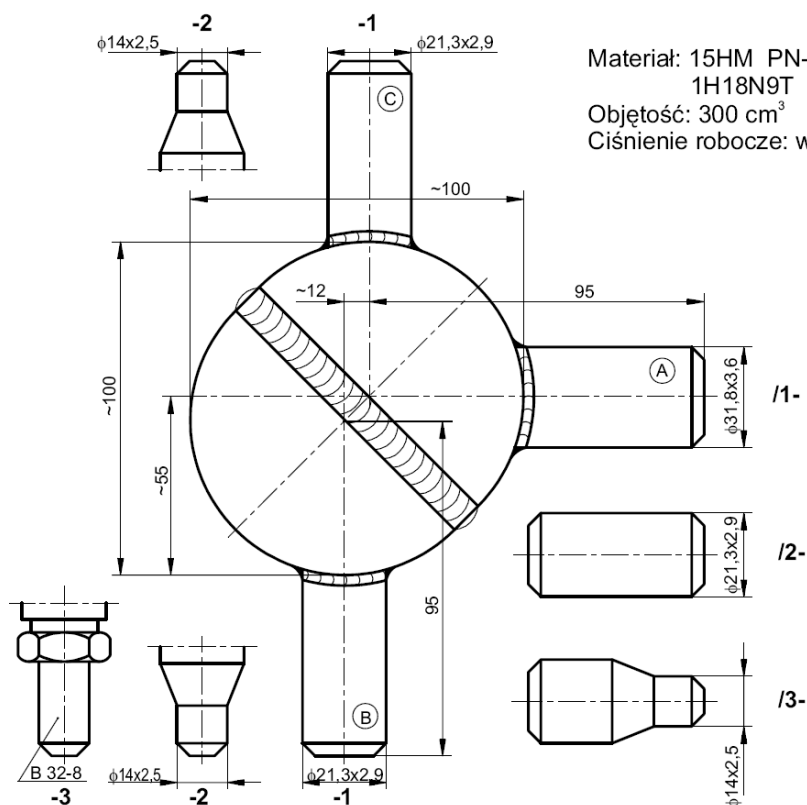
TYP NACZYNNIA		MAS-01-00	MAS-01-02	MAS-02-00	MAS-02-02	MAS-03-00	MAS-03-01
Objętość		300 cm <sup>3</sup>	300 cm <sup>3</sup>	800 cm <sup>3</sup>	800 cm <sup>3</sup>	180 cm <sup>3</sup>	180 cm <sup>3</sup>
Ciśnienie nominalne		10MPa	10MPa	10MPa	10MPa	42MPa	42MPa
Ciśnienie próbne		15MPa	15MPa	15MPa	15MPa	56MPa	56MPa
Najwyższa temperatura robocza		520°C	250°C	520°C	250°C	520°C	560°C
Wartości liczbowe dopuszczalnych ciśnień roboczych w funkcji ciśnienia nominalnego i temperatury roboczej zgodnie z normą PN-89/M-02650 (patrz wykresy)	do 250°C	—	6MPa	—	6MPa	—	32,5MPa
	do 300°C	10MPa	—	10MPa	—	42MPa	30,4MPa
	do 350°C	9,0MPa	—	9,0MPa	—	37,9MPa	29,4MPa
	do 400°C	8,6MPa	—	8,6MPa	—	36,2MPa	28,3MPa
	do 450°C	7,5MPa	—	7,5MPa	—	31,3MPa	27,1MPa
	do 500°C	5,5MPa	—	5,5MPa	—	23,1MPa	19,2MPa
	do 520°C	3,73MPa	—	3,73MPa	—	15,6MPa	15,3MPa
	do 540°C	—	—	—	—	—	11,8MPa
do 560°C	—	—	—	—	—	8,6MPa	
Materiał naczynia		15HM	1H18N9T	15HM	1H18N9T	15HM	13HMF
Średnica przelotu		8; 15; 24,5mm	8; 15; 24,5mm	8; 15; 24,5mm	8; 15; 24,5mm	8; 10; 14mm	8; 10; 14mm
Masa		1,9kg	1,9kg	4,3kg	4,3kg	3,7kg	3,7kg

ZPUH „MINI-ZAP” sp.j. 63-421 Przygodzice, ul. Wrocławska 168A  
Dział Techniczno-Handlowy: tel./fax 62 7355775, e-mail: biuro@minizap.com.pl

# NACZYNIĄ POZIOMOWE I KONDENSACYJNE

## 1. NACZYNIĘ MAS-01.

Rysunek gabarytowy.



Materiał: 15HM PN-75/H-84024  
1H18N9T PN-71/H-86020  
Objętość: 300 cm<sup>3</sup>  
Ciężnienie robocze: wg wykresu nr 1

Sposób zamawiania:

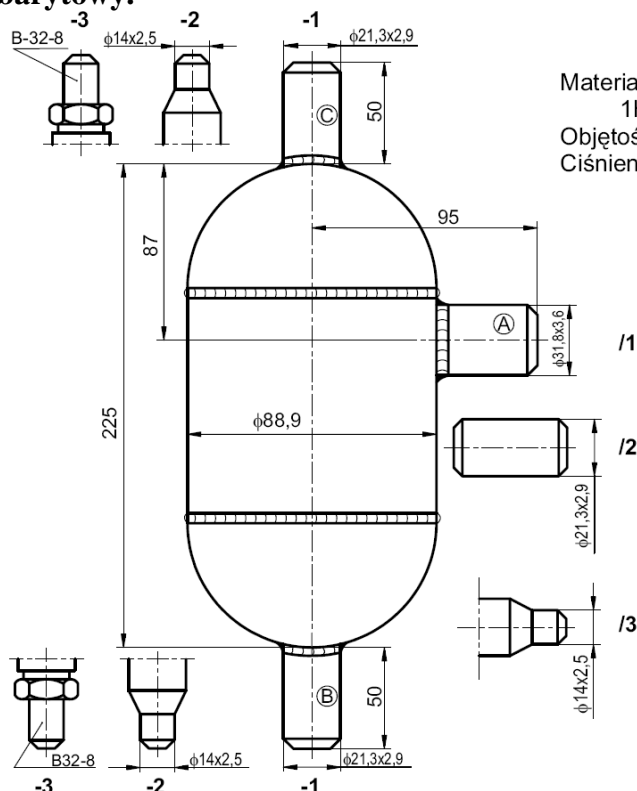
MAS-01-	Naczynie				
↓	Kod 1	Rodzaj materiału			
	00/	15HM	wykonanie normalne		
	02/	1H18N9T	wykonanie kwasoodporne		
	↓	Kod 2	Rodzaj króćca - A -wymiar		
1		Ø31,8x3,6			
2		Ø21,3x2,9			
3		Ø14x2,5			
↓	Kod 3	Rodzaj króćca - B -wymiar			
	-1	Ø21,3x2,9			
	-2	Ø14x2,5			
	-3	końcówka kulista B32-8			
↓	Kod 4	Rodzaj króćca - C -wymiar			
	-0	bez króćca			
	-1	Ø21,3x2,9			
	-2	Ø14x2,5			
<b>MAS-01-</b>	<b>02/</b>	<b>3</b>	<b>-2</b>	<b>-3</b>	Przykład oznaczenia naczynia

ZPUH „MINI-ZAP” sp.j. 63-421 Przygodzice, ul. Wrocławska 168A  
Dział Techniczno-Handlowy: tel./fax 62 7355775, e-mail: biuro@minizap.com.pl

# NACZYNIA POZIOMOWE I KONDENSACYJNE

## 2. NACZYNIĘ MAS-02.

Rysunek gabarytowy.



Materiał: 15HM PN-75/H-84024  
 1H18N9T PN-71/H-86020  
 Objętość: 800 cm<sup>3</sup>  
 Ciśnienie robocze: wg wykresu nr 1

Sposób zamawiania:

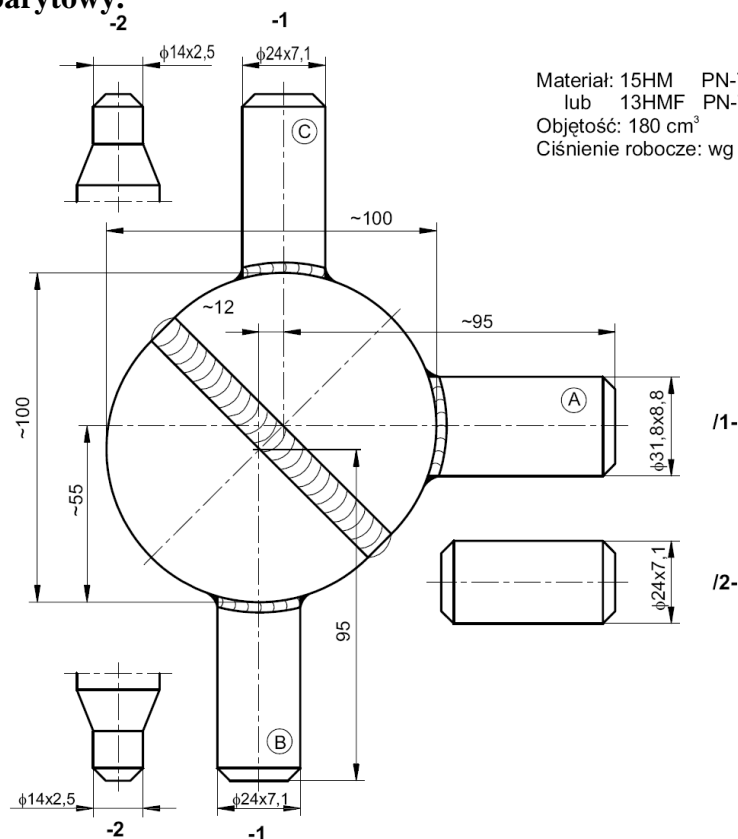
MAS-02-	Naczynie				
↓	Kod 1	Rodzaj materiału			
	00/	15HM	wykonanie normalne		
	02/	1H18N9T	wykonanie kwasoodporne		
	↓	Kod 2	Rodzaj króćca - A -wymiar		
1		ø31,8x3,6			
2		ø21,3x2,9			
3		ø14x2,5			
↓	Kod 3	Rodzaj króćca - B -wymiar			
	-1	ø21,3x2,9			
	-2	ø14x2,5			
	-3	końcówka kulista B32-8			
↓	Kod 4	Rodzaj króćca - C -wymiar			
	-1	ø21,3x2,9			
	-2	ø14x2,5			
	-3	końcówka kulista B32-8			
↓	↓	↓	↓	↓	
<b>MAS-02-</b>	<b>00/</b>	<b>3</b>	<b>-2</b>	<b>-3</b>	Przykład oznaczenia naczynia

ZPUH „MINI-ZAP” sp.j. 63-421 Przygodzice, ul. Wrocławska 168A  
 Dział Techniczno-Handlowy: tel./fax 62 7355775, e-mail: biuro@minizap.com.pl

# NACZYNIĄ POZIOMOWE I KONDENSACYJNE

## 3. NACZYNIĘ MAS-03.

Rysunek gabarytowy.



Materiał: 15HM PN-75/H-84024  
lub 13HMF PN-75/H-84024  
Objętość: 180 cm<sup>3</sup>  
Ciśnienie robocze: wg wykresu nr 2 i 3

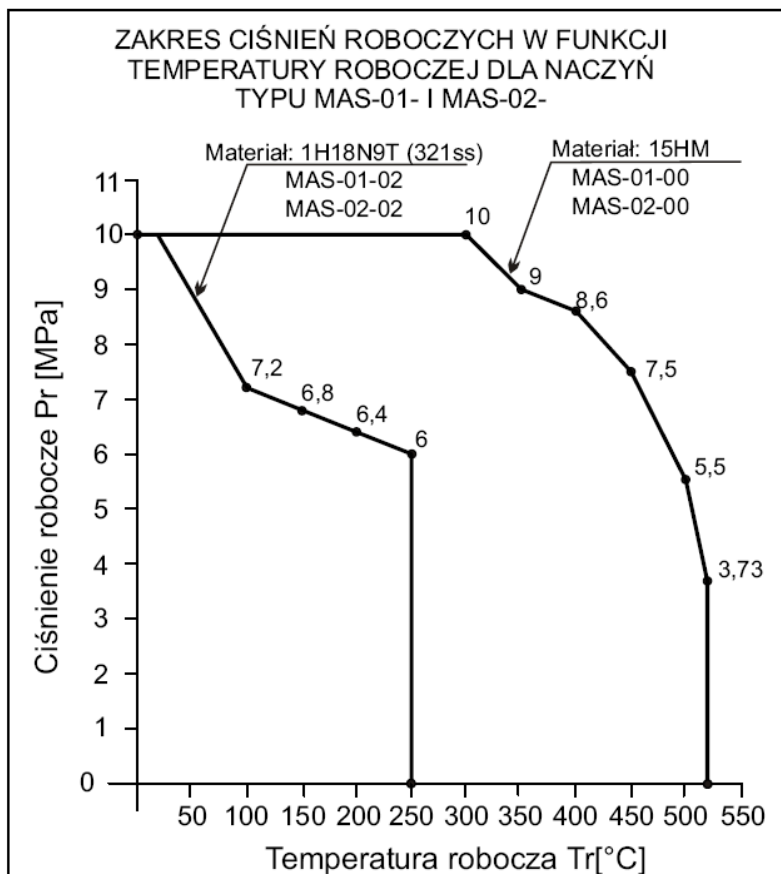
Sposób zamawiania:

MAS-03-	Naczynie					
↓	Kod 1	Rodzaj materiału				
	00/	15HM	wykonanie normalne			
	01/	13HMF	wykonanie normalne			
	↓	Kod 2	Rodzaj króćca - A - wymiar			
	1	ø31,8x8,8				
	2	ø24x7,1				
	-	-				
	↓	Kod 3	Rodzaj króćca - B - wymiar			
		-1	ø24x7,1			
		-2	ø14x2,5			
		-	-			
		↓	Kod 4	Rodzaj króćca - C - wymiar		
			-0	bez króćca		
			-1	ø24x7,1		
			-2	ø14x2,5		
<b>MAS-03-</b>	<b>00/</b>	<b>2</b>	<b>-2</b>	<b>-0</b>	Przykład oznaczenia naczynia	

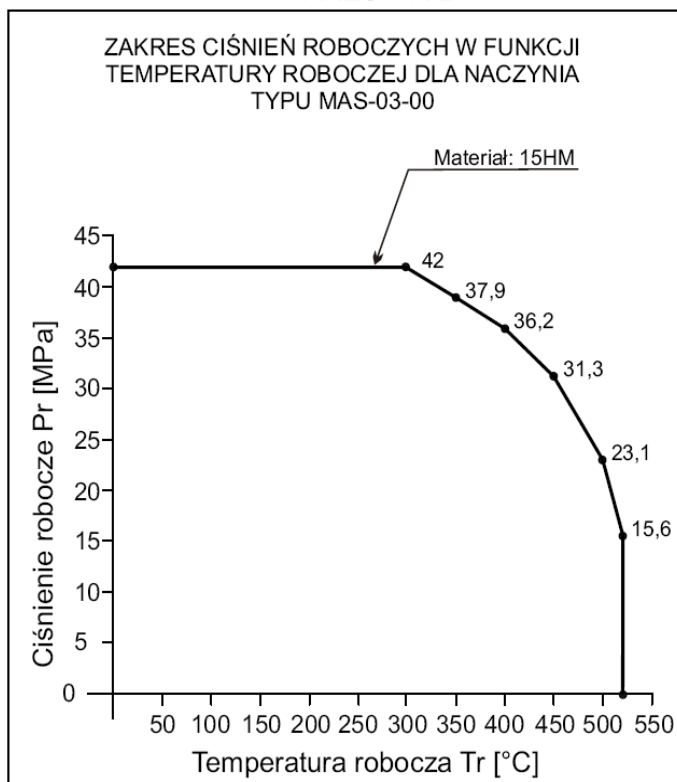
ZPUH „MINI-ZAP” sp.j. 63-421 Przygodzice, ul. Wrocławska 168A  
Dział Techniczno-Handlowy: tel./fax 62 7355775, e-mail: biuro@minizap.com.pl

# NACZYNNIA POZIOMOWE I KONDENSACYJNE

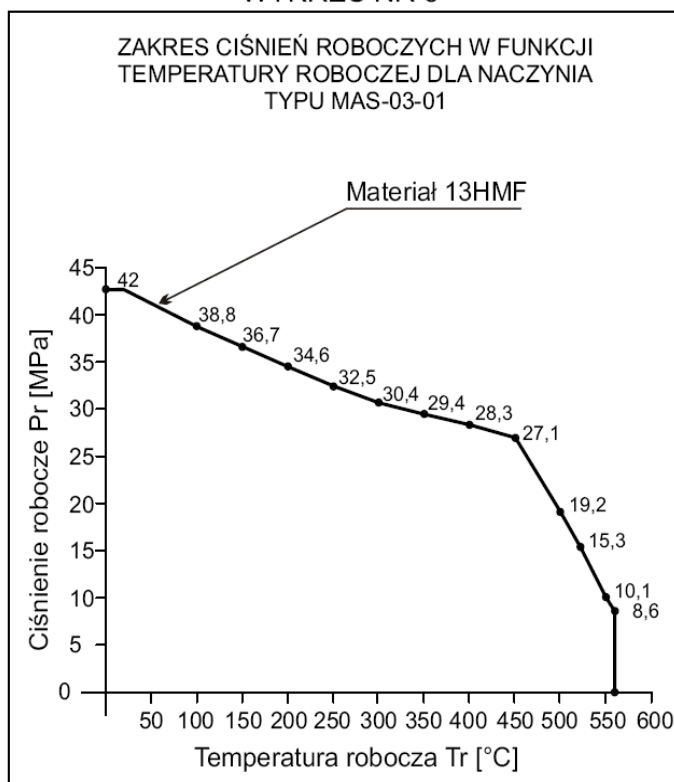
## WYKRES NR 1



## WYKRES NR 2



## WYKRES NR 3



ZPUH „MINI-ZAP” sp.j. 63-421 Przygodzice, ul. Wrocławska 168A  
 Dział Techniczno-Handlowy: tel./fax 62 7355775, e-mail: biuro@minizap.com.pl