

ZPUH MINI-ZAP B i K Łepkowicz, A. Roguszn Sp. j.
ul. Wrocławska 168A, 63-421 Przygodzice
NIP 622-00-12-250
tel./fax 62 7372508, tel. 62 7372809
DZIAŁ TECHNICZNO-HANDLOWY: Automatyka przemysłowa
tel./fax 62 7355775, e-mail: biuro@minizap.com.pl


www.minizap.com.pl

III. Przyłącza PP



III. PRZYŁĄCZA PP.

Przyłącza typu PP przeznaczone są do przyłączenia do instalacji ciśnieniowych wody, pary - metodą spawania lub przyłączy gwintowanych – przetworników pomiarowych ciśnienia, różnicy ciśnień oraz manometrów.

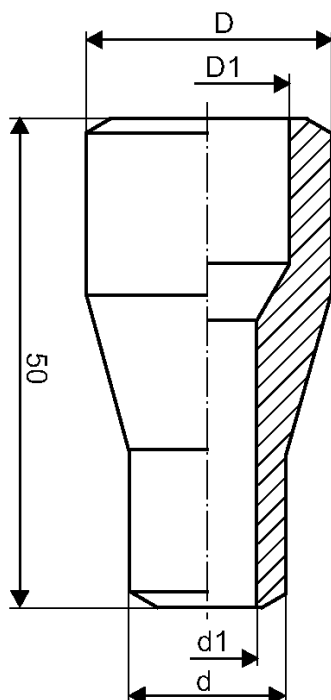
Strona	Spis rysunków.	
	2. Łącznik redukcyjny instalacji D/d PN320	PP02.01
	3. Zespół poboru ciśnienia typu „P” z zaworem odcinającym DN5 PN320 i manometrycznym DN5 PN320	PP05A
	3. Zespół poboru ciśnienia typu „UB” z zaworem odcinającym DN5 PN320 i manometrycznym DN5 PN320	PP06A
	4. Zespół poboru ciśnienia typu „P” z zaworem odcinającym DN8 PN420 lub PN500 i manometrycznym DN5 PN320	PP07A
	4. Zespół poboru ciśnienia typu „UB” z zaworem odcinającym DN8 PN420 lub PN500 i manometrycznym DN5 PN320	PP08A
	5. Łącznik do połączeń rurowych z mocowaniem do wspornika	PP11
	5. Przyłącze zaworu manometrycznego PN320 z mocowaniem do wspornika	PP11A
	6. Łącznik na wąż i rurkę z mocowaniem do wspornika	PP13
	6. Przyłącza procesowe na wąż PE ze złączami samozaciskowymi PN6	PP13A
	7. Końcówka do węża z gwintem wewnętrznym	PP13.01
	7. Łącznik na wąż i rurkę - kwasoodporny	PP14
	8. Końcówka do węża z gwintem zewnętrznym	PP15
	8. Końcówka do węża	PP16A
	9. Złączka kompletna \varnothing 13,5 - M20x1,5	PP17
	9. Złączka kompletna \varnothing 13,5 - M20x1,5 kwasoodporna	PP18
	10. Przyłączka manometryczna z łącznikiem do spawania PN320	PP18A
	10. Przyłączka manometryczna z łącznikiem gwintowanym PN320	PP18B
	11. Trójnik instalacyjny do spawania PN320	PP20
	12. Zawór kulowy trójdrogowy \varnothing 15 z przyłączami i kielichem ruchomym	PP24B
	13. Zawór odległościowy poboru ciśnienia z zaworem manometrycznym DN5 PN320 typu MES-15	PP25A
	13. Zespół poboru ciśnienia z istniejącej instalacji pomiarowej z zaworem manometrycznym DN5 PN320 typu MES-15	PP25C
	14. Zawór kulowy trójdrogowy \varnothing 15 z przyłączami i kielichem odległościowym	PP25B
	15. Zespół zaworu kulowego DN10 PN4, PN25, PN63 do zabudowy w instalację - z końcówkami do spawania	PP31A
	15. Zespół manometryczny odległościowy poboru ciśnienia z zaworem kulowym DN10 PN25, PN63	PP32A
	16. Zawór kulowy trójdrogowy \varnothing 15 z końcówkami kulistymi	PP36
	17. Pierścień zewnętrzny łączenia rurek instalacji	PP41
	17. Trójnik instalacji poboru próbek do pomiarów fizyko-chemicznych	PP42
	18. Trójnik przelotowy do spawania rurek instalacji	PP42A

UWAGA:

Aktualne wydanie katalogu przyłączy PP obowiązuje od 1.01.2013 roku i zastępuje wszystkie wcześniejsze wydania.

Wyroby nie występujące w aktualnym katalogu są produkowane na zamówienie – wg oznaczeń typu z poprzednich wydań.

ZPUH „MINI-ZAP” sp.j. 63-421 Przygodzice, ul. Wrocławska 168A
Dział Techniczno-Handlowy: tel./fax 62 7355775, e-mail:biuro@minizap.com.pl



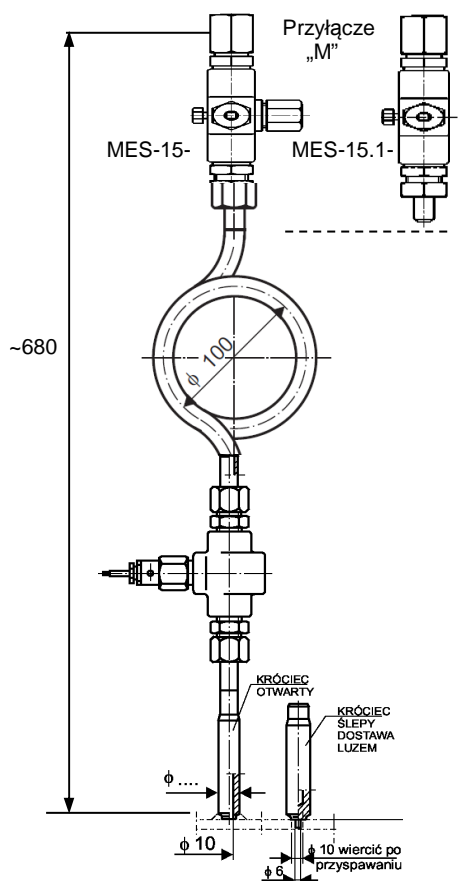
Oznaczenie	Kod	Materiał wg PN	
PP02.01	01	20	
	02	13CrMo4-5/15HM	
	03	10CrMo9-10/10H2M	
	04	14MoV6-3/13HMF	
	05	1H18N9T/0H18N9	
	06	wg zamówienia	
		Kod	D/D1
		01	ø25/ø17
		02	ø24/ø17
		03	ø22/ø17
		04	ø18/ø10
		05	ø16/ø10
		06	wg zamówienia
		Kod	d/d1
		01	ø16/ø10
		02	ø14/ø10
		03	ø14/ø8
		04	ø12/ø8
	05	wg zam.	

PP02.01. 05. 02. 02

Przykład zamówienia

Zespół poboru ciśnienia typu „P” z zaworem odcinającym DN5 PN320 i manometrycznym DN5 PN320

PP05A



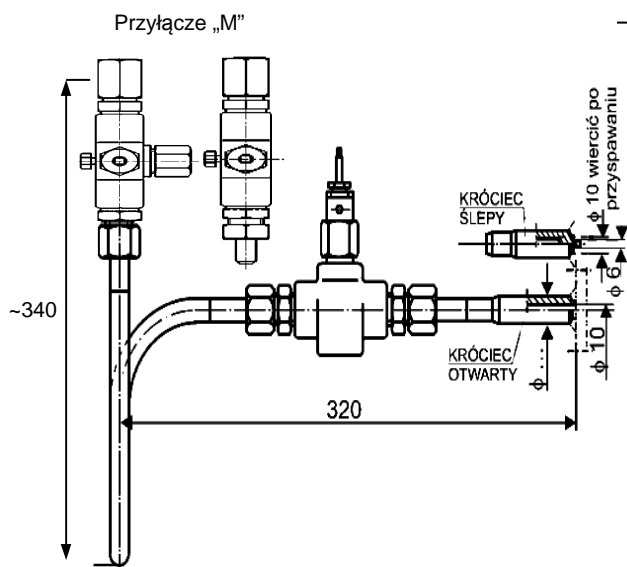
Ozn.	Kod	Typ zaworu odcinającego	Mat. zespołu	
	01	MES-12-00	13CrMo4-5/15HM	
	02	MES-12-01	1H18N9T	
	03	wg zam.		
PK05A.	Kod	Typ zaworu manometr.	Mat.	„M”
	01	MES-15-00/3-0-1	13CrMo4-5 /15HM	M20x1,5
	02	MES-15-00/4-0-1		G ½”
	03	MES-15.1-00/3-0-1	1H18N9T	M20x1,5
	04	MES-15.1-00/4-0-1		G ½”
	05	MES-15-01/3-0-1	1H18N9T	M20x1,5
	06	MES-15-01/4-0-1		G ½”
	07	MES-15.1-01/3-0-1		M20x1,5
	08	MES-15.1-01/4-0-1	G ½”	
	Kod	Króciec		
	.01	Otwarty ø20		
	.02	Ślepy ø20		
	.03	Otwarty ø28		
	.04	Ślepy ø28		

PP05A. 02. 06. 01

Przykład zamówienia

Zespół poboru ciśnienia typu „UB” z zaworem odcinającym DN5 PN320 i manometrycznym DN5 PN320

PP06A



Ozn.	Kod	Typ zaworu odcinającego	Mat. zespołu	
	01	MES-12-00	13CrMo4-5/15HM	
	02	MES-12-01	1H18N9T	
	03	wg zam.		
PK06A.	Kod	Typ zaworu manometr.	Mat.	„M”
	01	MES-15-00/3-0-1	13CrMo4-5 (15HM)	M20x1,5
	02	MES-15-00/4-0-1		G ½”
	03	MES-15.1-00/3-0-1	1H18N9T	M20x1,5
	04	MES-15.1-00/4-0-1		G ½”
	05	MES-15-01/3-0-1	1H18N9T	M20x1,5
	06	MES-15-01/4-0-1		G ½”
	07	MES-15.1-01/3-0-1		M20x1,5
	08	MES-15.1-01/4-0-1	G ½”	
	Kod	Króciec		
	.01	Otwarty ø20		
	.02	Ślepy ø20		
	.03	Otwarty ø28		
	.04	Ślepy ø28		

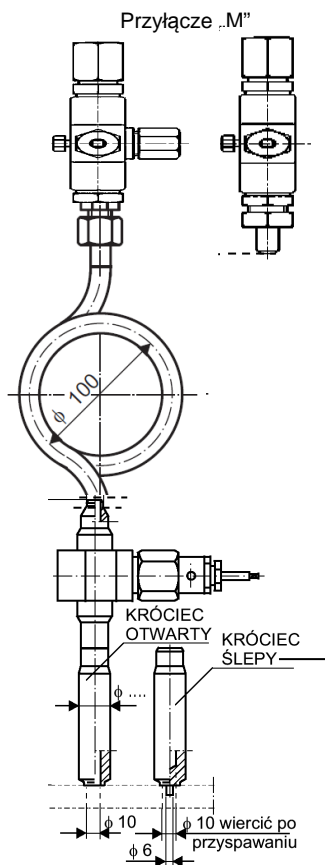
PP06A. 01. 01. 01

Przykład zam.

ZPUH „MINI-ZAP” sp.j. 63-421 Przygodzice, ul. Wrocławska 168A
Dział Techniczno-Handlowy: tel./fax 62 7355775, e-mail:biuro@minizap.com.pl

**Zespół poboru ciśnienia typu „P” z zaworem odcinającym
DN8 PN420 lub PN500 i manometrycznym DN5 PN320**

PP07A



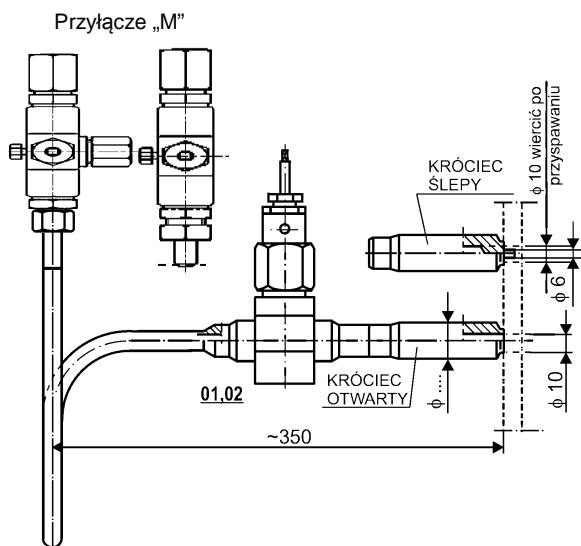
Ozn.	Kod	Typ zaworu odcinającego	Mat. zespołu		
	01	MES-17-00	13CrMo4-5/15HM		
	02	MES-17-02	14MoV6-3/13HMF		
	03	wg zam.			
PK07A.	Kod	Typ zaworu manometr.	Mat.	„M”	
	01	MES-15-00/3-0-1	13CrMo4-5 /15HM	M20x1,5	
	02	MES-15-00/4-0-1		G ½”	
	03	MES-15.1-00/3-0-1		M20x1,5	
	04	MES-15.1-00/4-0-1		G ½”	
		Kod	Króciec		
		.01	Otwarty ø28		
		.02	Ślepy ø28		
	.03	Otwarty ø35			
	.04	Ślepy ø35			

PP06.A. 01. 01. 01

Przykład zam.

**Zespół poboru ciśnienia typu „UB” z zaworem odcinającym
DN8 PN420 lub PN500 i manometrycznym DN5 PN320**

PP08A

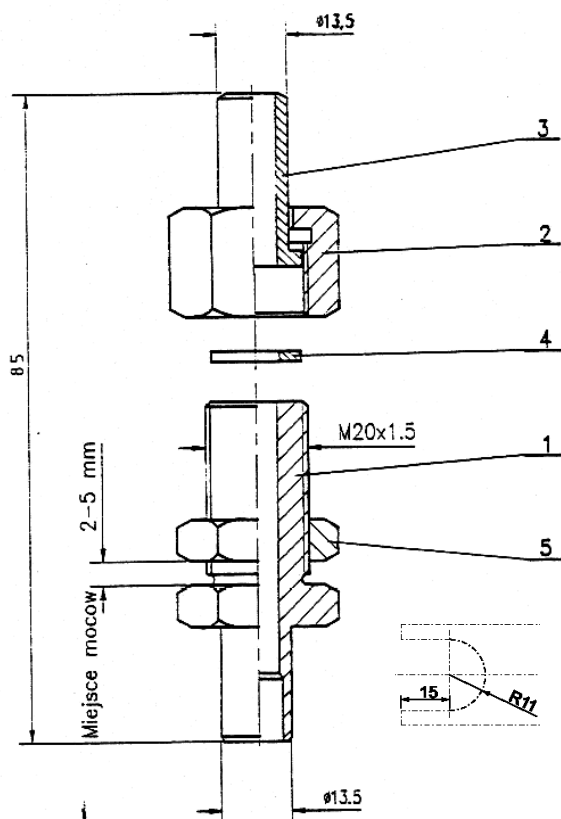


Ozn.	Kod	Typ zaworu odcinającego	Mat. zespołu		
	01	MES-17-00	13CrMo4-5(15HM)		
	02	MES-17-02	14MoV6-3/13HMF		
	03	wg zam.			
PK07A.	Kod	Typ zaworu manometr.	Mat.	„M”	
	01	MES-15-00/3-0-1	13CrMo4-5 /15HM	M20x1,5	
	02	MES-15-00/4-0-1		G ½”	
	03	MES-15.1-00/3-0-1		M20x1,5	
	04	MES-15.1-00/4-0-1		G ½”	
		Kod	Króciec		
		.01	Otwarty ø28		
		.02	Ślepy ø28		
	.03	Otwarty ø35			
	.04	Ślepy ø35			

ZPUH „MINI-ZAP” sp.j. 63-421 Przygodzice, ul. Wrocławska 168A
Dział Techniczno-Handlowy: tel./fax 62 7355775, e-mail: biuro@minizap.com.pl

Łącznik do połączeń rurowych z mocowaniem do wspornika

PP11

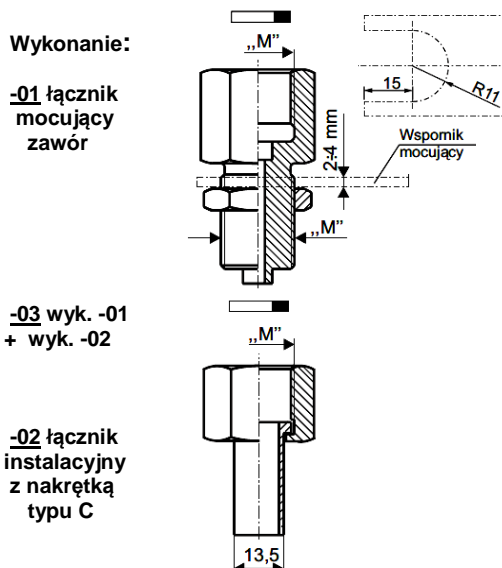


Nr poz.	Nazwa części	Ilość	Mater.	Nr rysunku - normy
1	Łącznik z gwintem M20 x 1,5	1	wg tab.:	PP13.02.
2	Nakrętka M20 x 1,5	1	wg tab.:	PP01.03.01.
3	Końcówka płaska $\varnothing 13,5$	1	wg tab.:	PP01.04.
4	Uszczelka $\varnothing 17,5/\varnothing 9$	1	klingeryt	PP01.06.02
5	Nakrętka 6-kt niska M20x1,5-06-B	1		PN/M-82153

Oznaczenie	Kod	Materiał
PP11	.01	20/St
	.02	13CrMo4-5/15HM

Przyłącze zaworu manometrycznego PN320 z mocowaniem do wspornika

PP11.A



Oznaczenie	Kod	Wykonanie
PP11.A.	01	łącznik mocujący
	02	łącznik instalacyjny
	03	łącznik mocujący -01 + łącznik instalacyjny -02
	Kod	Materiał wg PN
	.01	20
	.02	13CrMo4-5/15HM
	.03	1H18N9T
	.04	wg zamówienia
	Kod	Gwint M
	.01	M20x1,5
	.02	G 1/2"
	.03	wg zam.

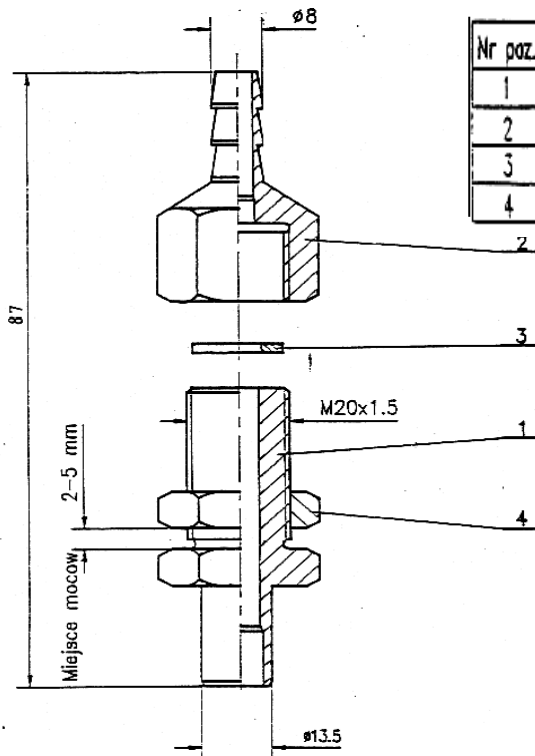
PP11.A. 03. 02. 01

Przykład zam.

ZPUH „MINI-ZAP” sp.j. 63-421 Przygodzice, ul. Wrocławska 168A
 Dział Techniczno-Handlowy: tel./fax 62 7355775, e-mail: biuro@minizap.com.pl

Łącznik na wąż i rurkę z mocowaniem do wspornika

PP13

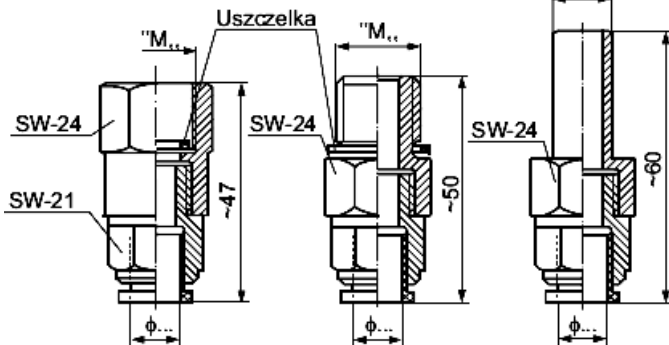


Nr poz.	Nazwa części	Ilość	Nr rysunku - normy
1	Łącznik z gwintem M20 x 1.5	1	PP13.02.01
2	Końcówka do węża gum. z gw. wewn.	1	PP13.01.01.01.01
3	Uszczelka $\phi 17.5/\phi 9$	1	PP01.06.02
4	Nakrętka 6-kt niska M20x1.5-06-3	1	PN/M-82153

Przyłącza procesowe na wąż PE ze złączami samozaciskowymi PN6

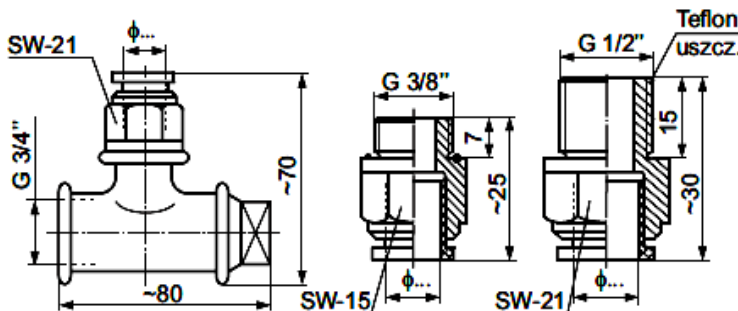
PP13.A

Łącznik prosty:
 -z gwintem wewn. wyk. -01
 -z gwintem zewn. -02
 -do spawania „D” -03



Trójnik z gwintem wewn. wyk. -04

Złącza samozaciskowe do węża PE:
 $\phi 6 \times 1$ -05
 $\phi 8 \times 1,25$, $\phi 10 \times 1,5$ -06

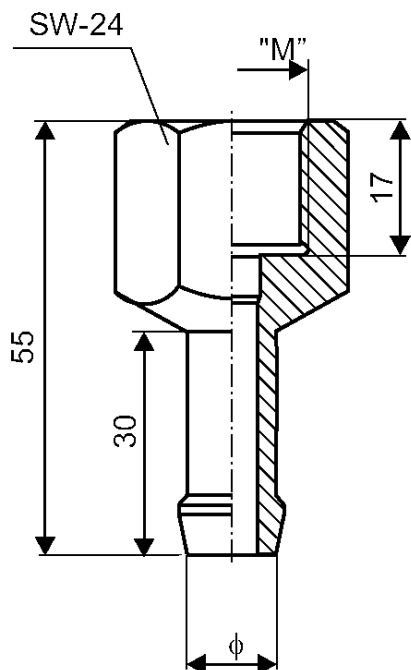


Oznaczenie	Kod	Przyłącza procesowe	
PK13.A.	01	Łącznik prosty z gwintem wewn.	
	02	Łącznik prosty z gwintem zewn.	
	03	Łącznik prosty do przyspawania	
	04	Trójnik z gwintem wewn.	
	05	złączka samozaciskowa G 3/8"	
	06	złączka samozaciskowa G 1/2"	
	07	wg zam.	
	Kod	Do węża PE ϕ [mm]	
	01	$\phi 6 \times 1$	
	02	$\phi 8 \times 1,25$	
	03	$\phi 10 \times 1,5$	
	Kod	Przyłącze	
		„M”	
		„D”	
	01	M20x1,5	
	02	G 1/2"	
	03	1/2"NPT	
	04	1/4"NPT	
	05	-	$\phi 14 \times 2$
	06	-	$\phi 16 \times 2$
	07	wg zam.	wg zam.
	Kod	Mat. wg PN	
	01	20	
	02	1H18N9T	
	03	wg zam.	
PP13.A. 02. 03. 02		Przykład zam.	

ZPUH „MINI-ZAP” sp.j. 63-421 Przygodzice, ul. Wrocławska 168A
 Dział Techniczno-Handlowy: tel./fax 62 7355775, e-mail:biuro@minizap.com.pl

Końcówka do węża z gwintem wewnętrznym PN16

PP13.01

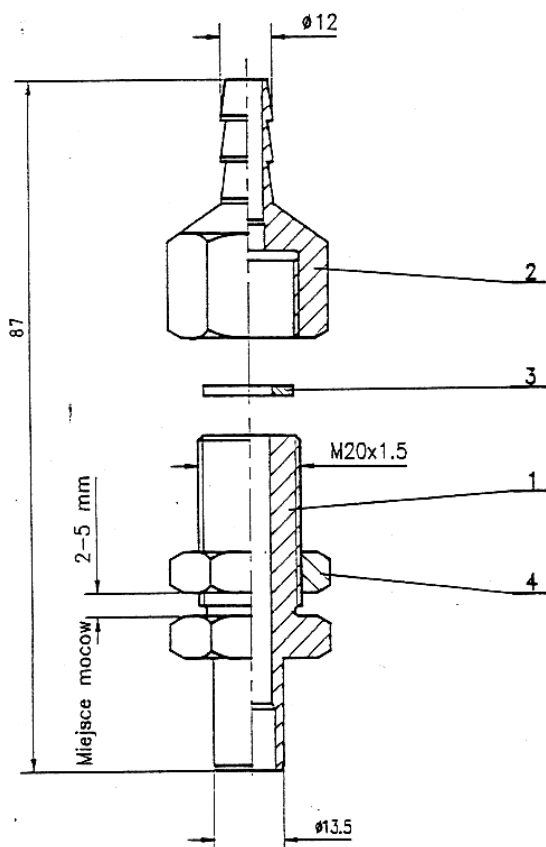


Oznaczenie	Kod	Materiał wg PN	
PP13.01	01	20	
	02	1H18N9T/0H18N9	
	03	wg zamówienia	
	Kod		Do węża øwewn. mm
	01	6	
	02	8	
	03	10	
	04	12	
	05	14	
	Kod		Wymiar M
01	M20x1,5		
02	G 1/2"		
03	G 3/8"		

PP13.01. 02. 03. 01 *Przykład zamówienia*

Łącznik na wąż i rurkę z mocowaniem do wspornika – wyk. kwasoodporne

PP14

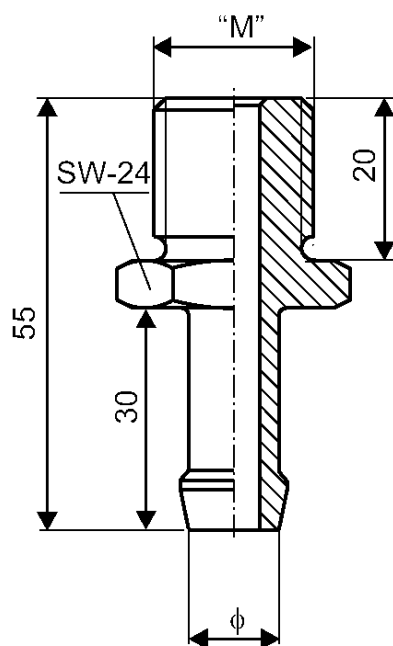


Nr poz.	Nazwa części	Ilość	Nr rysunku – normy
1	Łącznik z gwintem M20 x 1.5	1	PP13.02.04
2	Końcówka do węża gum. z gw. wewn.	1	PP13.01.02.03.01
3	Uszczelka ø17.5/ø9	1	PP01.06.02
4	Nakrętka 6-kt niska M20x1.5-06-B	1	PN/M-82153

ZPUH „MINI-ZAP” sp.j. 63-421 Przygodzice, ul. Wrocławska 168A
 Dział Techniczno-Handlowy: tel./fax 62 7355775, e-mail:biuro@minizap.com.pl

Końcówka do węża z gwintem zewnętrznym PN16

PP15



Oznaczenie	Kod	Do węża øwewn. mm	
PP15.	01	6	
	02	8	
	03	10	
	04	12	
	05	14	
		Kod	Wymiar M
	01	M20x1,5	
	02	G 1/2"	
	03	G 3/8"	
		Kod	Mat. wg PN
	01	20	
	02	1H18N9T /0H18N9	
	03	wg zam.	

PP15. 02. 02. 02

Przykład zamówienia

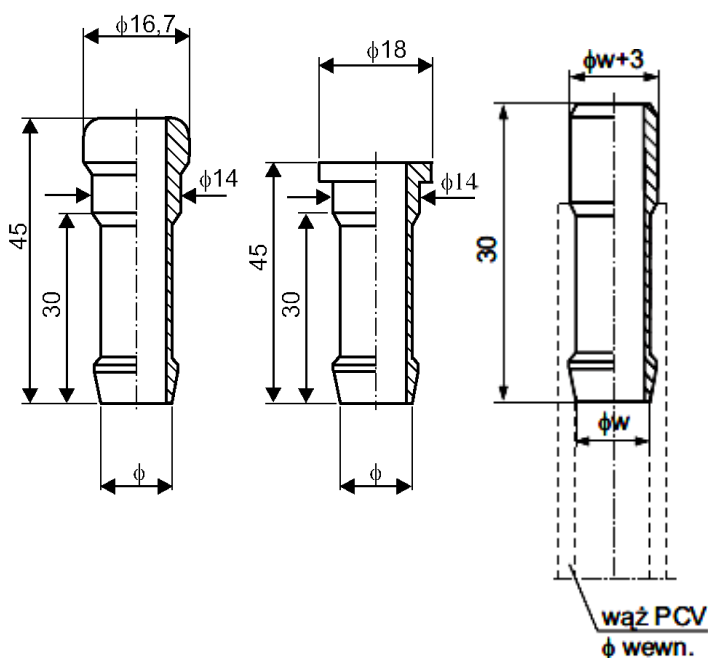
Końcówka do węża PN16

PP16.A

kulista
.01

płaska
.02

do spawania
.03



Oznaczenie	Kod	Rodzaj końc.	
PP16.A	01	kulista	
	02	płaska	
	03	do spawania	
		Kod	Do węża øwewn. mm
	01	6	
	02	8	
	03	10	
	04	12	
	06	14	
		Kod	Mat. wg PN
	01	20	
	02	1H18N9T /0H18N9	
	03	wg zam.	

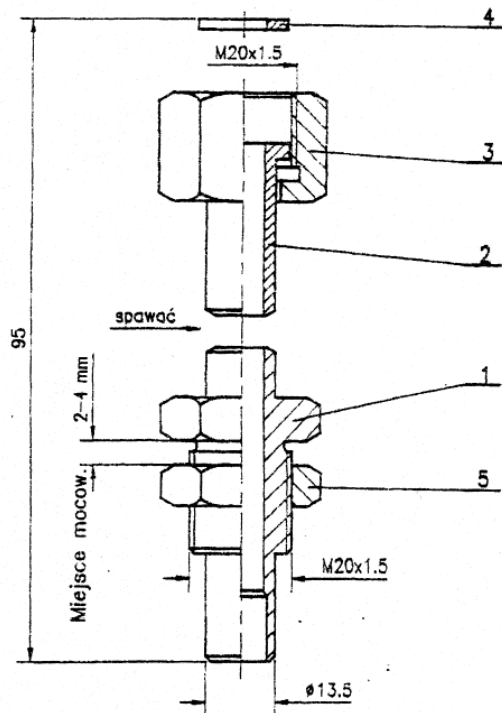
PP16.A. 02. 04. 03

Przykład zamówienia

ZPUH „MINI-ZAP” sp.j. 63-421 Przygodzice, ul. Wrocławska 168A
Dział Techniczno-Handlowy: tel./fax 62 7355775, e-mail:biuro@minizap.com.pl

**Złączka kompletna $\varnothing 13,5 - M20 \times 1,5$
z mocowaniem do wspornika - wyk. zwykłe**

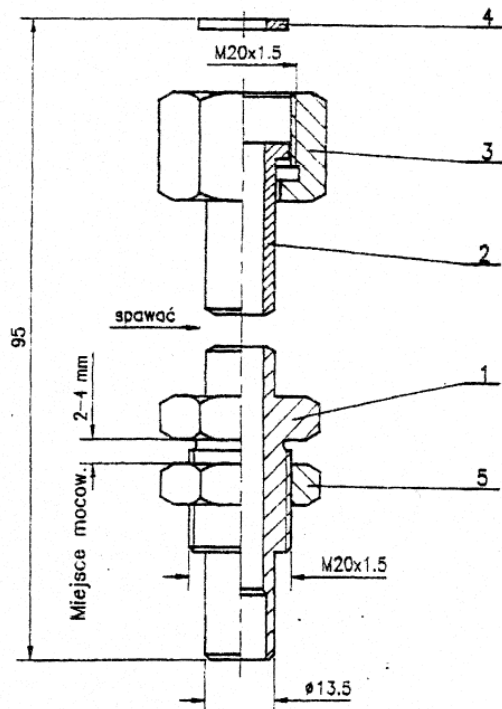
PP17



Nr poz.	Nazwa części	Ilość	Nr rysunku - normy
1	Łącznik	1	PP17.01.01
2	Końcówka płaska $\varnothing 13,5$	1	PP01.04.01
3	Nakrętka M20 x 1,5	1	PP01.03.01.01
4	Uszczelka $\varnothing 17,5/\varnothing 6,5$	1	PP01.06.01
5	Nakrętka 6-kt niska M20x1.5-06-B	1	PN/M-82153

**Złączka kompletna $\varnothing 13,5 - M20 \times 1,5$ z mocowaniem do
wspornika - wyk. kwasoodporne**

PP18

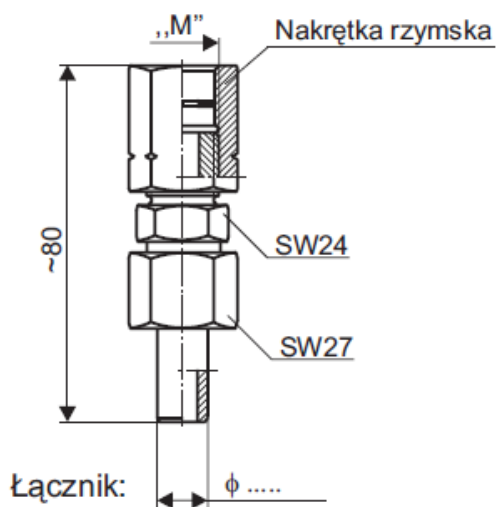


Nr poz.	Nazwa części	Ilość	Nr rysunku - normy
1	Łącznik	1	PP17.01.04
2	Końcówka płaska $\varnothing 13,5$	1	PP01.04.03
3	Nakrętka M20 x 1,5	1	PP01.03.01.03
4	Uszczelka $\varnothing 17,5/\varnothing 6,5$	1	PP01.06.01
5	Nakrętka 6-kt niska M20x1.5-06-B	1	PN/M-82153

ZPUH „MINI-ZAP” sp.j. 63-421 Przygodzice, ul. Wrocławska 168A
Dział Techniczno-Handlowy: tel./fax 62 7355775, e-mail: biuro@minizap.com.pl

**Przyłączka manometryczna
z łącznikiem do spawania PN320**

PP18.A

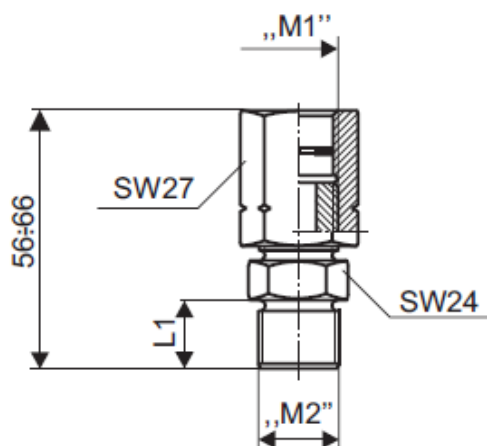


Oznaczenie	Kod	Mat. wg PN	
PP18.A.	01	20	
	02	13CrMo4-5/15HM	
	03	1H18N9T	
	04	wg zam.	
		Kod	Gwint M
		01	M20x1,5
		02	G ½"
		03	wg zam.
		Kod	Ø łącznika
		01	Ø12x1,5
		02	Ø14x3
		03	Ø16x2
	04	wg zam.	

PP18.A. 01. 01. 02 *Przykład zamówienia*

**Przyłączka manometryczna
z łącznikiem gwintowanym PN320**

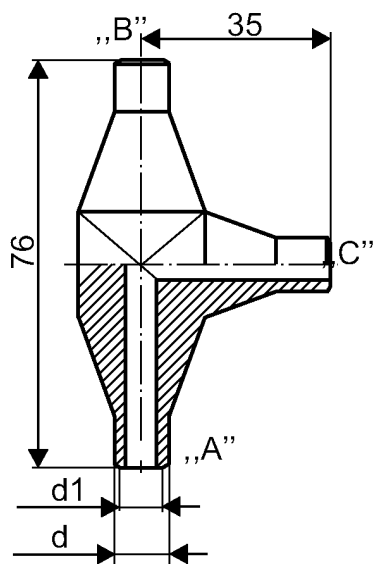
PP18.B



Oznaczenie	Kod	Mat. wg PN	
PP18.B.	01	20	
	02	13CrMo4-5/15HM	
	03	1H18N9T	
	04	wg zam.	
		Kod	Gwint M1
		01	M20x1,5
		02	G ½"
		03	wg zam.
		Kod	Gwint M2-L1
		01	M20x1,5-20mm
		02	G 3/8" - 10mm
		03	G ½" - 12mm
	04	wg zam.	

PP18.B. 02. 01. 03 *Przykład zamówienia*

ZPUH „MINI-ZAP” sp.j. 63-421 Przygodzice, ul. Wrocławska 168A
Dział Techniczno-Handlowy: tel./fax 62 7355775, e-mail:biuro@minizap.com.pl



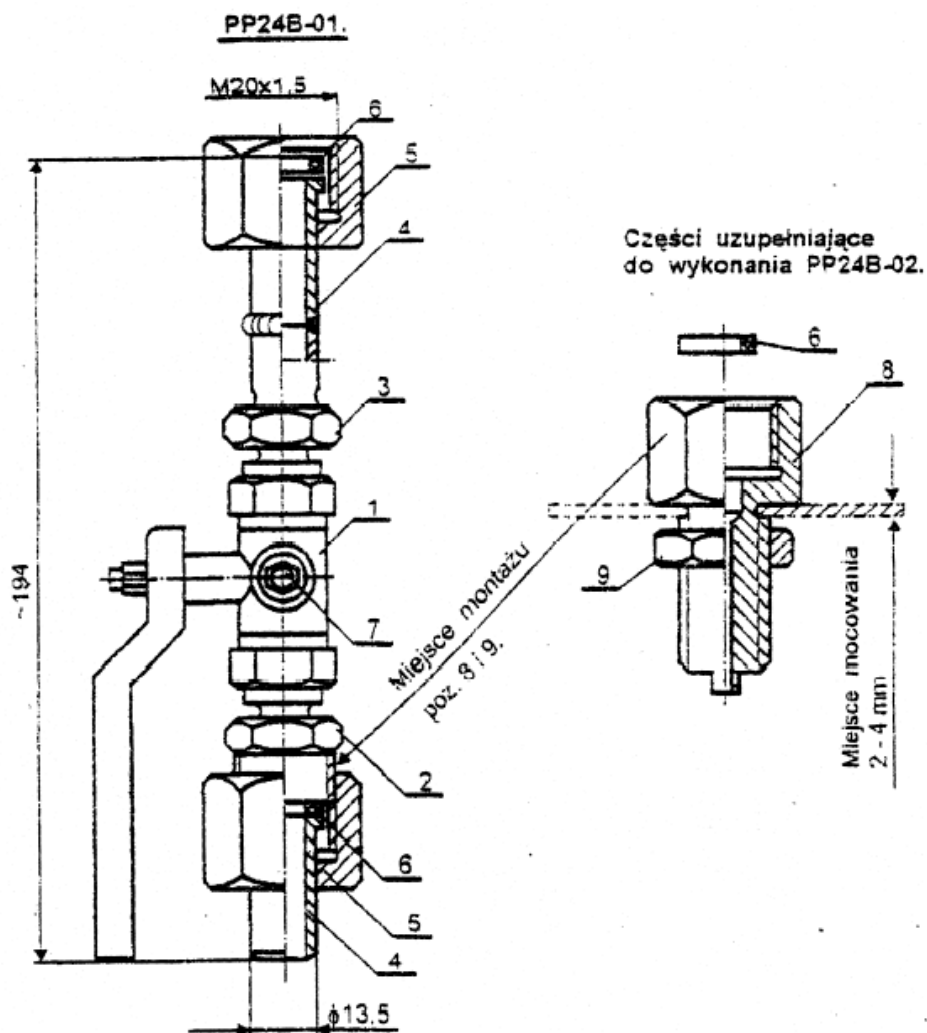
Oznaczenie	Kod	Materiał wg PN
PP20.	01	20
	02	13CrMo4-5/15HM
	03	10CrMo9-10/10H2M
	04	14MoV6-3/13HMF
	05	1H18N9T/0H18N9
	06	wg zamówienia
	Kod króćca	Wym. króćców
		A B C
	01	ø10/ø6
	02	ø14/ø8
	03	ø14/ø10
	04	ø16/ø10
	05	ø21,3/ø14
	06	ø25/ø17
	07	wg zamówienia

PP20. 05. 02. 02. 04

Przykład zamówienia

Zawór kulowy trójdrogowy $\phi 15$ z przyłączami i kielichem ruchomym

PP24B



Zakres stosowania:
 P max 2,5 MPa T max =150°C.

Zastosowanie:
 Do manometrów i przetworników ciśnienia z przyłączami M20x1,5.
 Wykonanie PP24B-02 stosuje się gdy zachodzi potrzeba zabudowy zaworu na wsporniku.

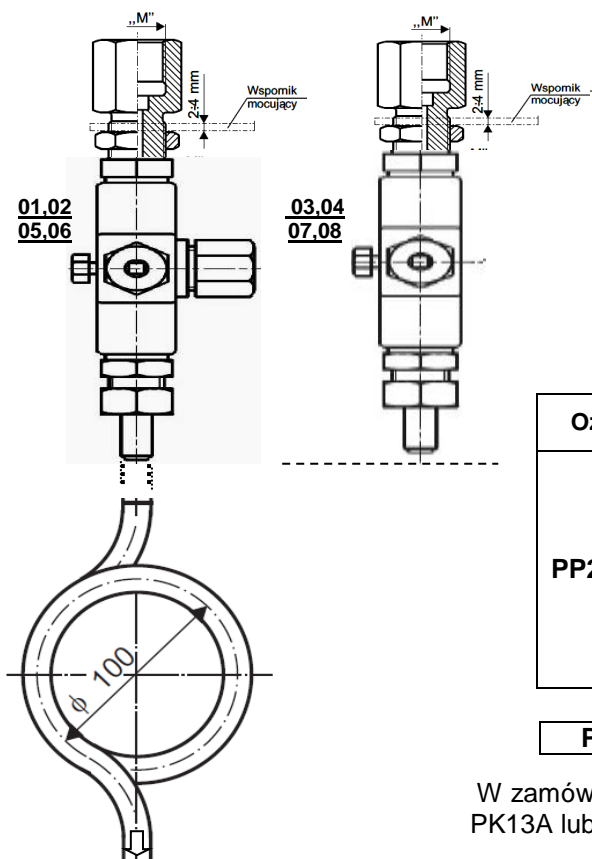
Oznac. typu.	Wyko-nanie.	Dane.
PP24B		
	01	bez poz. 8 i 9.
	02	z poz. 8 i 9.

9	Nakretka 6-kątna niska M20x1,5	1	St5	PN/M-82153
8	Łącznik z kielichem stałym M20x1,5	1	20	PP06.01.01
7	Korek G1/2" z odpowietznikiem	1	20	PP 24B-01-03
6	Uszczelka $\phi 17,5 / \phi 6,5$	3	Klingeryt 300	PP 01.06.01
5	Nakretka M20x1,5	2	20	PP01.03.01.01
4	Końcówka płaska $\phi 13,5$	2	20	PP01.04.01
3	Łącznik G1/2" - $\phi 13,5$	1	20	PP24B.01.02
2	Łącznik G1/2" - M20x1,5	1	20	PP24B.01.01
1	Zawór kulowy trójdrogowy-kula T	1		$\phi 15$. An.33 89
Poz.	Nazwa części	Ilość	Mat.	Nr rysunku/Normy

ZPUH „MINI-ZAP” sp.j. 63-421 Przygodzice, ul. Wrocławska 168A
 Dział Techniczno-Handlowy: tel./fax 62 7355775, e-mail: biuro@minizap.com.pl

Zawór odległościowy poboru ciśnienia z zaworem manometrycznym DN5 PN320 typu MES-15

PP25A



Ozn.	Kod	Typ zaworu	PRZYŁĄCZE „M”	Materiał przyłącza
PP25A.	01	MES-15-00/7-0-1	M20x1,5	13CrMo4-5/15HM
	02	MES-15-00/8-0-1	G ½”	
	03	MES-15.1-00/7-0-1	M20x1,5	
	04	MES-15.1-00/8-0-1	G ½”	
	05	MES-15-01/7-0-1	M20x1,5	1H18N9T
	06	MES-15-01/8-0-1	G ½”	
	07	MES-15.1-01/7-0-1	M20x1,5	
	08	MES-15.1-01/8-0-1	G ½”	

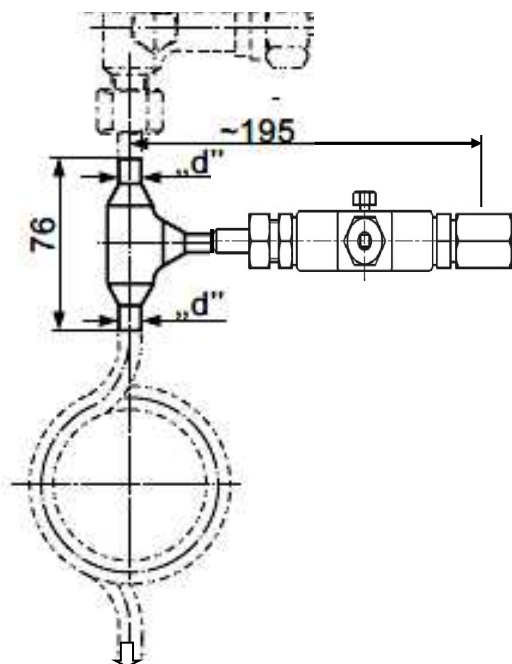
PK13.A.01.01.02 + PP25A. 02 Przykład zamówienia

W zamówieniu należy podać typ zespołu pierwszego odcięcia PK13A lub PK14A + typ zaworu manometrycznego z powyższej tabeli:

Po zasyfonowaniu - do zespołów pierwszego odcięcia typu PK13A, PK14A -wg tabeli (podać w zamówieniu)

Zespół poboru ciśnienia z istniejącej instalacji pomiarowej z zaworem manometrycznym DN5 PN320 typu MES-15

PP25C



Ozn.	Kod	Typ zaworu	PRZYŁĄCZE „M”	Materiał przyłącza
PP25C.	01	MES-15-00/3-0-1	M20x1,5	13CrMo4-5/15HM
	02	MES-15-00/4-0-1	G ½”	
	03	MES-15.1-01/3-0-1	M20x1,5	1H18N9T
	04	MES-15.1-01/4-0-1	G ½”	
		Kod	Wymiar „d”	
	.01	ø14 x 3		
	.02	ø16 x 3		
	.03	ø21,3 x 3,2		
	.04	ø25 x 4		
	.05	wg zam.		

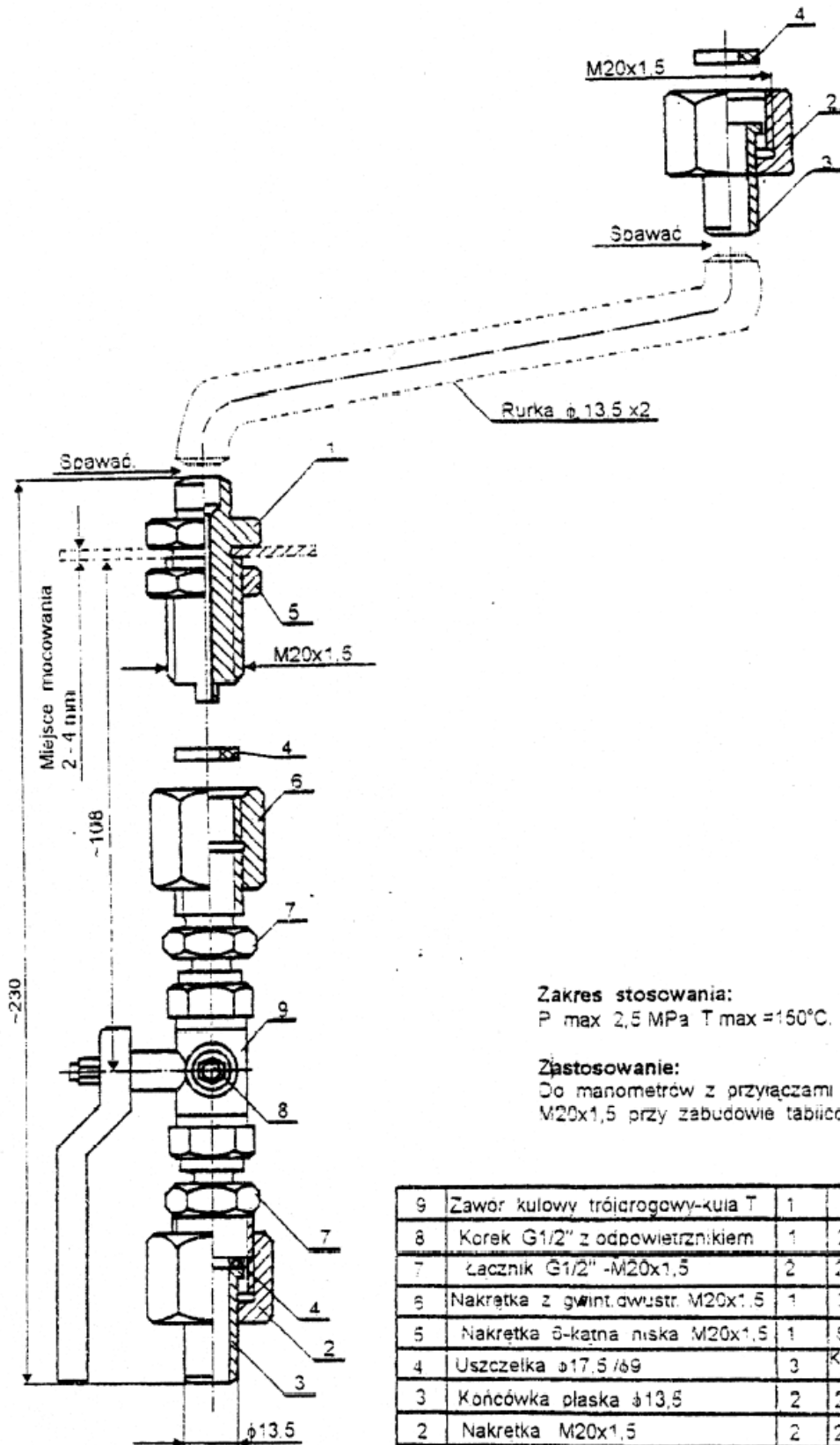
PP25C. 02. 01 Przykład zamówienia

Po zasyfonowaniu - do zespołów pierwszego odcięcia typu PK13A, PK14A -wg tabeli

ZPUH „MINI-ZAP” sp.j. 63-421 Przygodzice, ul. Wrocławska 168A
Dział Techniczno-Handlowy: tel./fax 62 7355775, e-mail:biuro@minizap.com.pl

Zawór kulowy trójdrogowy $\phi 15$ z przyłączami i kielichem odległościowym

PP25B



Zakres stosowania:
P max 2,5 MPa T max =150°C.

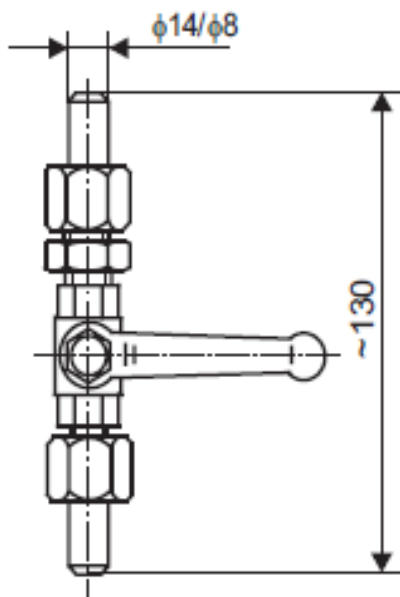
Zastosowanie:
Do manometrów z przyłączami M20x1,5 przy zabudowie tablicowej.

9	Zawór kulowy trójdrogowy-kula T	1		$\phi 15$ Art 3398
8	Korek G1/2" z odpowietrznikiem	1	20	PP 24B-01-03
7	Łącznik G1/2" -M20x1,5	2	20	PP24B-01-01
6	Nakrętka z gwint. dwustr. M20x1,5	1	20	PP 23.01
5	Nakrętka 6-kątna niska M20x1,5	1	StE	PN/M-82 153
4	Uszczelka $\phi 17,5 / 69$	3	Klingeryt 400	PP 01.08.02
3	Końcówka płaska $\phi 13,5$	2	20	PP 01.04.01
2	Nakrętka M20x1,5	2	20	PP 01.03.01.01
1	Łącznik	1	20	PP 01.01.01
Poz.	Nazwa części	Ilość	Mat.	Nr rysunku/ Normy

ZPUH „MINI-ZAP” sp.j. 63-421 Przygodzice, ul. Wrocławska 168A
Dział Techniczno-Handlowy: tel./fax 62 7355775, e-mail:biuro@minizap.com.pl

**Zespół zaworu kulowego DN10 PN4, PN25, PN63
do zabudowy w instalację - z końcówkami do spawania**

PP31.A

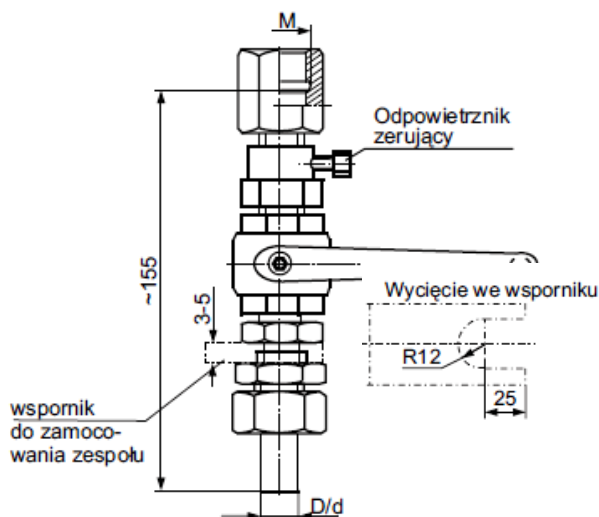


Oznaczenie	Kod	Typ zaworu	Materiał przyłącza
PP31.A	01	kulowy G3/8", PN25, TP=160°C, (para wodna, woda, powietrze, spaliny)	20
	02	kulowy G3/8", PN4, TP=60°C, (media gazowe, gaz ziemny)	20
	03	kulowy G3/8", PN63, TP=160°C, (media agresywne)	1H18N9T
	04	wg zam.	

PP31.A. 03. *Przykład zamówienia*

**Zespół manometryczny odległościowy poboru ciśnienia
z zaworem kulowym DN10 PN25, PN63**

PP32.A

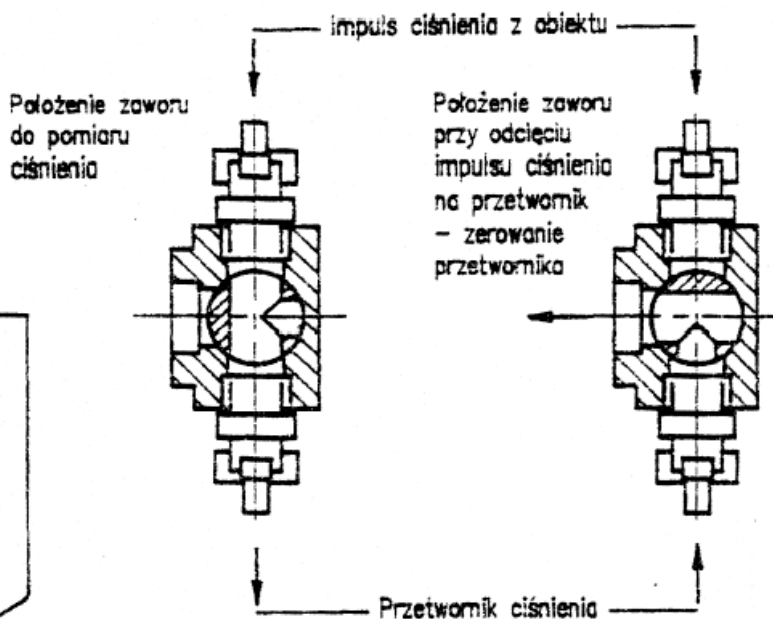
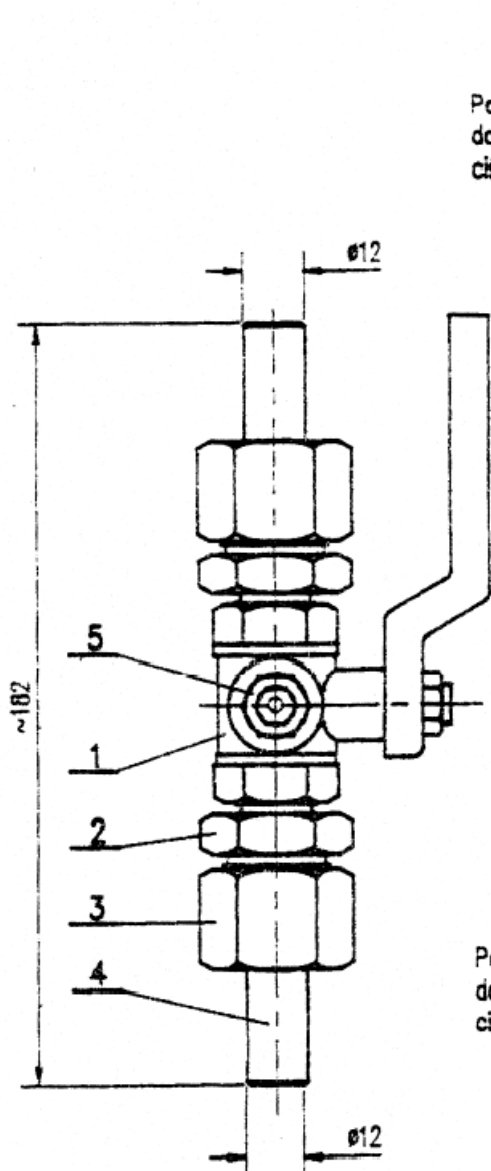


Oznaczenie	Kod	Typ zaworu	M	Materiał przyłącza
PP32.A	01	kulowy G3/8", PN25, TP=160°C, (para wodna, woda)	M20x1,5	20
	02		G 1/2"	
	03	kulowy G3/8", PN63, TP=160°C, media agresywne)	M20x1,5	1H18N9T
	04		G 1/2"	
	05	wg zam.		
		Kod	Wymiar D/d	
		01	$\phi 14 / \phi 8$	
		02	$\phi 16 / \phi 10$	
		03	wg zam.	

PP32.A. 03. 01. *Przykład zamówienia*

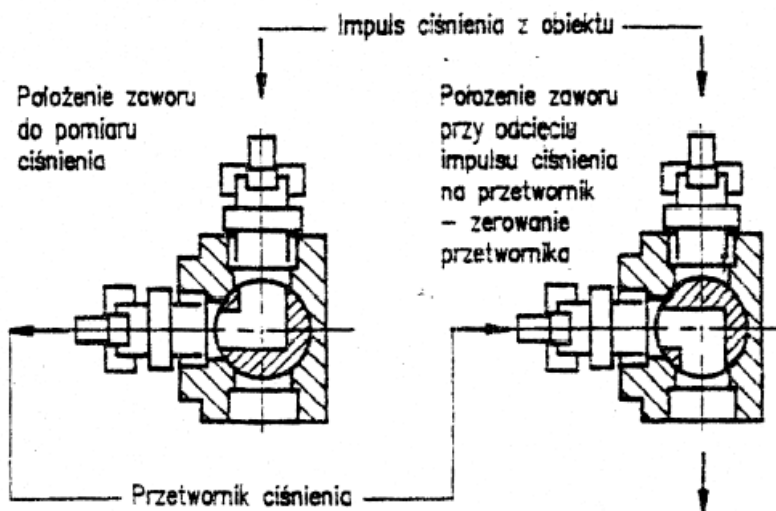
ZPUH „MINI-ZAP” sp.j. 63-421 Przygodzice, ul. Wrocławska 168A
Dział Techniczno-Handlowy: tel./fax 62 7355775, e-mail:biuro@minizap.com.pl

Zawór kulowy trójdrogowy
o przekroju kuli w kształcie litery T



Zawór kulowy trójdrogowy
o przekroju kuli w kształcie litery L

Zakres stosowania:
 $p_{max} = 2.5 \text{ MPa}$, $t_{max} = 150^\circ\text{C}$

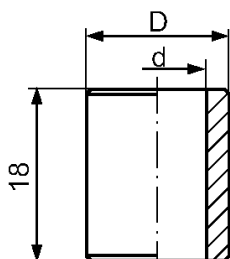


Nr poz.	Nazwa części	Ilość	Materiał	Nr rysunku-normy
1	Zawór kulowy trójdrogowy $\varnothing 15$	1		Ar-L.71 lub Art.3398
2	Łącznik M18x1.5-G1/2"	2	20	PP36.01
3	Nakretka 16-10/M18x1.5	2	20	PN-65/M-73139
4	Końcówka kulista 16-10/ $\varnothing 12 \times 1.5$	2	20	PN-65/M-73138
5	Korek z odpowietrznikiem	1	20	PP24B-01-03

Łącznik rurek instalacji poboru próbek do pomiarów fizyko-chemicznych

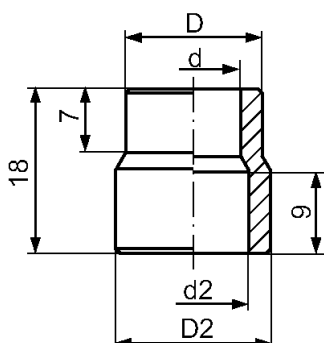
PP41

równoprzelotowy: .01, .02



Oznaczenie	Kod	d	D	d2	D2
PP41	01	10,3	15	-	-
	02	12,1	17	-	-
	03	10,3	15	12,1	17
	04	wg zamówienia			
	Kod	Materiał wg PN			
	01	1H18N9T/0H18N9			
	02	wg zamówienia			

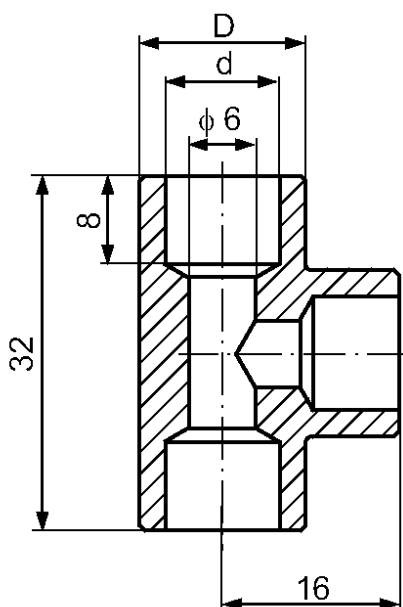
redukcyjny: .03



PP41.03.01	<i>Przykład zamówienia</i>
------------	----------------------------

Trójnik instalacji poboru próbek do pomiarów fizyko-chemicznych

PP42

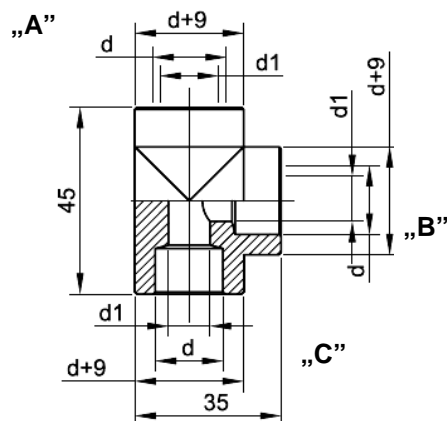


Oznaczenie	Kod	d	D
PP42	01	10,3	15
	02	12,1	17
	03	wg zamówienia	
	Kod	Materiał wg PN	
	01	1H18N9T/0H18N9	
	02	wg zamówienia	

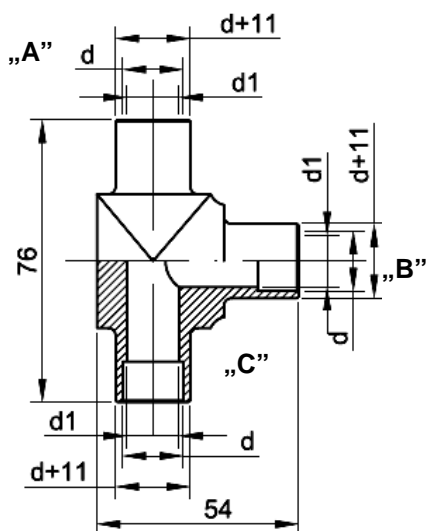
PP42.02.01	<i>Przykład zamówienia</i>
------------	----------------------------

ZPUH „MINI-ZAP” sp.j. 63-421 Przygodzice, ul. Wrocławska 168A
Dział Techniczno-Handlowy: tel./fax 62 7355775, e-mail:biuro@minizap.com.pl

Wykonanie dla kodów króćców: -01, -02, -03,-04



Wykonanie dla kodów króćców: -05, -06



Oznaczenie	Kod dla króćca			Wymiary króćców	
	A	B	C	d	d1
PP42.A.	01	01	01	ø10,1	ø6
	02	02	02	ø14,1	ø8
	03	03	03	ø14,1	ø10
	04	04	04	ø16,1	ø10
	05	05	05	ø21,4	ø14
	06	06	06	ø25,1	ø17
	07	07	07	wg zamówienia	
				Kod	Materiał wg PN
				01	20
				02	13CrMo4-5/15HM
				03	10CrMo9-10/10H2M
				04	14MoV6-3/13HMF
				05	1H18N9T
				06	wg zamówienia

PP42.A.	02.	01.	02.	02	<i>Przykład zam.</i>
---------	-----	-----	-----	----	----------------------